

ULTRASONIC

Ultraschall-Abstands- und Näherungssensoren



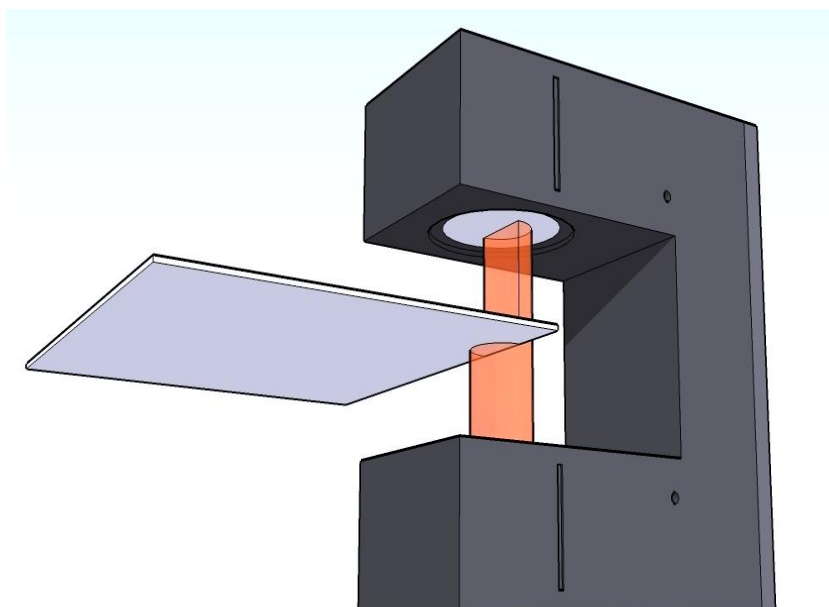
Serie UBA Bahnlaufregelung

- *Bahnkantensensor mit Analogausgang 0...10V*
- *für Kantendetektion und Bahnlaufregelung*
- *bei transparenten Folien*
- *bei verschmutzter Luft*
- *hohe Genauigkeit, hohe Temperaturstabilität*
- *große Erfassungsbreite*
- *minimaler Höhenschlag*
- *hohe Messrate*

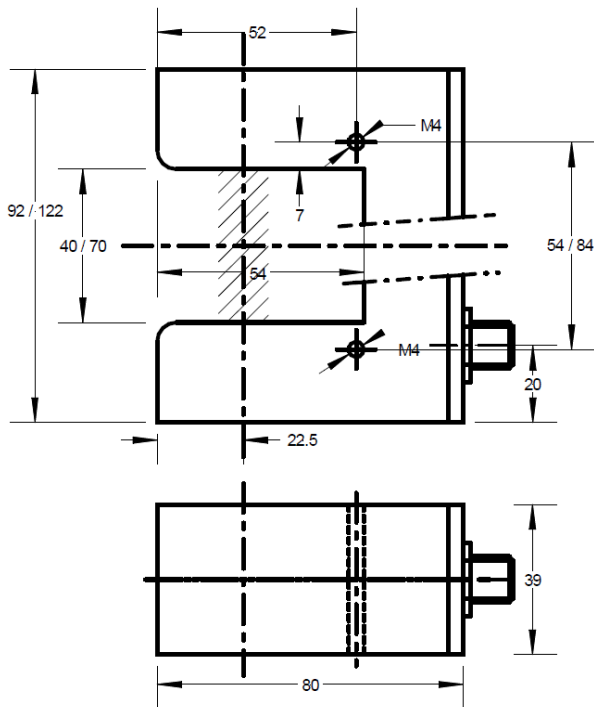
TECHNISCHE DATEN

Technische Daten

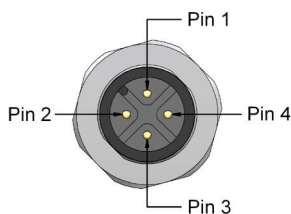
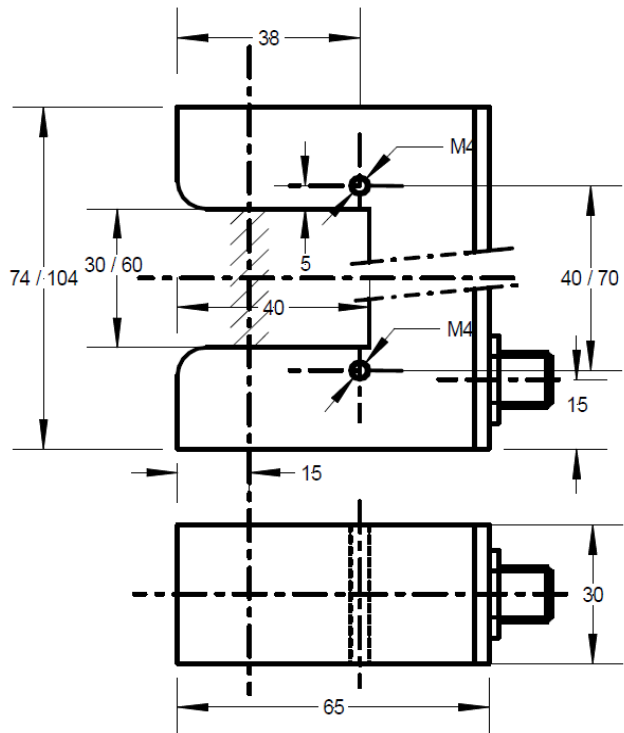
		UBA-AT-30/60- 24-CU	UBA-AT-40/70- 24-UA
Gabelweite	mm	30/60	40/70
Erfassungsbreite	mm	~8 (±4)	~13 (±6.5)
Auflösung (Rauschen):			
- @ 20...80 % Abdeckung	mm		ca. 0,1
- @ 0...100 % Abdeckung	mm		ca. 0,15
Höhenschlag (Einfluss der Lage zwischen Sender S und Empfänger E):			
- <7 mm von E bzw. S entfernt	mm		≤ ±0,5
>7 mm von E bzw. S entfernt	mm		≤ ±0,1
<5 mm von E bzw. S entfernt	mm	≤ ±0,3	
>5 mm von E bzw. S entfernt	mm	≤ ±0,1	
Linearität @ 10...90% Abdeckung (typisch)	%FS	≤ 2	≤ 4
Ultraschallfrequenz	kHz	ca. 180	ca. 130
Taktfrequenz (im unsynchronisierten Betrieb)	Hz	500	285
Ausgangssignal	V		0...10
Temperaturstabilität 0...60°C (typisch)	%		±5
Versorgungsspannung	VDC		8...30
Welligkeit der Speisespannung	%		10
Stromaufnahme @ 24 VDC	mA		35
Leistungsaufnahme	W		0,9
Betriebsanzeige	-	3 LEDs gelb/grün/gelb Tastatur	
Umgebungstemperatur im Betrieb	°C		0...+60
Lagertemperatur	°C		-10...+70
Synchronisationseingang (Stecker-Pin 4)			
- Rechteckpuls (auf steigende Flanke)	V	3.5 ... 30	3.5 ... 30
- min. Signaldauer	ms	0.02	0.02
- max. Taktfrequenz (für gutes Signal)	Hz	500	285
Leitungslänge max.	m		20
Schutzklasse	-		IP67
Gehäusematerial	-	Aluminium, schwarz eloxiert	
elektrischer Anschluss	-	M12-Stecker, 4-Pol	
Masse	g	200/220	360/400



UBA-AT-40/70-24-CU



UBA-AT-30/60-24-CU



Steckerbelegung

(Draufsicht: Sensor)

1: braun	+24 VDC
2: weiß	Synchronisations-/ Teach-In Eingang
3: blau	0 VDC
4: schwarz	Analogausgang 0...10 VDC

Mit dem Teach-In

kann sowohl der Signalausgang bei ganz geschlossener Schranke (Zustand A) als auch bei voll offener Schranke (Zustand B) definiert werden.

Zustand A:

Wenn ein völlig schallundurchlässiges Material in der Schranke liegt, kommt kein Signal beim Empfänger an und der Sensor zeigt 0 V an. Ist das Material jedoch teilweise schalltransparent (z. B. Textilien), würde der Sensor einen Offset anzeigen. Durch Einlernen dieses Zustands kann der Offset eliminiert und die Messspanne von 10 V voll ausgenutzt werden. Zum Einlernen des Zustands A muss das zu messende Material ganz in die Gabel eingeführt werden.

Zustand B:

Wenn kein Hindernis zwischen Sender und Empfänger liegt, sollte der Sensor das Vollsignal von 10 V anzeigen. Wie oben erklärt, kann dieses Vollsignal je nach Luftzustand aber leicht variieren. Durch Einlernen dieses Zustands kann das Vollsignal genau auf die 10 V eingestellt werden. Zum Einlernen des Zustands B muss die Gabel völlig frei sein.

BESCHREIBUNG

Die Bahnkantensensoren Typ UBA basieren auf der Erfahrung mit Ultraschall-Schranken. Neueste Software-Algorithmen und ein einzigartiges Ultraschallwandler-Material ermöglichen eine Genauigkeit und Temperaturstabilität, wie sie bisher nur mit optischen Systemen möglich war. Im Gegensatz zu optischen Systemen reagiert die Ultraschallschranke aber viel weniger empfindlich auf Verschmutzung. Zudem können auch transparente Materialien (Folien) problemlos erkannt werden.

Vorteile der Ultraschall-Gabelschranken

Die Schallwandler sind groß im Durchmesser.

Resultat: große Messbreite bei guter Linearität und Auflösung.

Das neue Material der Ultraschallwandler weist einen E-Modul auf, der bis zu weit höheren Temperaturen als bisher konstant ist.

Resultat: hohe Temperaturstabilität.

Die Signale werden auf Grund von berechneten Werten und mittels Temperatursensor kompensiert.

Resultat: genauer Betrieb bis 60°C.

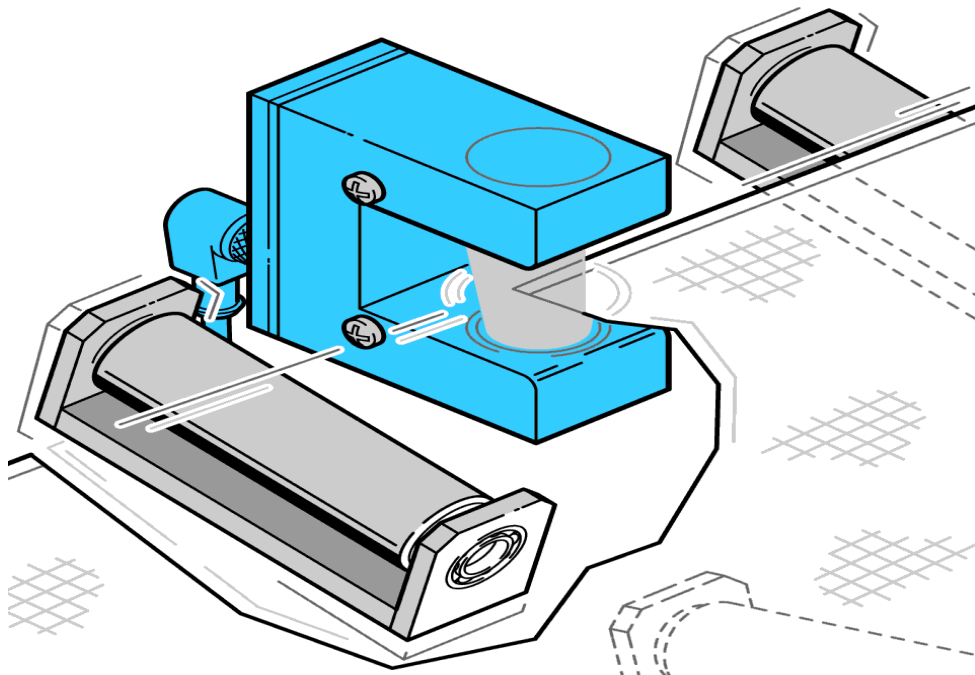
Jeder Sensor wird individuell abgestimmt.

Resultat: Die Sensoren sind reproduzierbar gleich, und der Einfluss von Luftfeuchte und -druck ist stark reduziert.

Software und Schallwandler sind so ausgelegt, dass Mehrfachechos eine untergeordnete Rolle spielen.

Die UBA sind Ultraschall-Schranken mit getrenntem Sender und Empfänger. Sie eignen sich zur Kantendetektion an Bahnlaufregelsystemen. Im Gegensatz zu herkömmlichen Schranken arbeiten sie nicht mit einem einfachen Ja/Nein Signal, sondern erfassen den Abdeckungsgrad des Ultraschallempfängers als analoges Ausgangssignal. Bei voller Abdeckung geben sie 0 V aus, bei offener Schranke 10 V.

Die relative Luftfeuchtigkeit und der Luftdruck (Meereshöhe) beeinflussen das Ausgangssignal des Sensors aus physikalischen Gründen (Schalldämpfung). Steigende Luftfeuchtigkeit bzw. sinkender Luftdruck reduzieren das Ausgangssignal bei gegebener Kantenposition.



Teach-In

Teach-In

Zusätzlich kann das Ausgangssignal mittels Teach-In auch invertiert werden, d. h. entweder steigendes oder fallendes Signal bei zunehmender Abdeckung des Sensors.

Zustand A (Material ganz eingeführt) :
Taste A min. 2 s drücken, bis gelbes LED bei A blinkt.
(Quittierung erfolgt durch Leuchten aller 3 LEDs)

Zustand B (kein Material in der Gabel):
Taste B min. 2 s drücken bis gelbes LED bei B 3x blinkt.
Quittierung erfolgt durch Leuchten aller 3 LEDs

Invertierung des Signals:
Tasten A und B gleichzeitig 5 s drücken, bis gelbes LED bei A leuchtet. Danach loslassen. Quittierung erfolgt durch Leuchten aller 3 LEDs. Invertierung rückgängig machen auf dieselbe Weise.

Werkseinstellung (alles wird wieder zurückgestellt):
Tasten A und B gleichzeitig 10 s drücken, bis grüne LED leuchtet. Danach loslassen. Quittierung erfolgt durch Leuchten aller 3 LEDs.

Tastensperre:
Tasten A und B gleichzeitig 15 s drücken, bis gelbes LED bei B leuchtet. Danach loslassen. Quittierung erfolgt durch Leuchten aller 3 LEDs. Entsperren der Tasten auf dieselbe Weise.

Verschiedene Gabelweiten:

Größere Sensor-Gabelweiten sind vor allem dann interessant, wenn die Materialbahn vertikal stark flattert oder wenn sie nicht immer an der selben Position verläuft. Das ist zum Beispiel bei beim Ab- oder Aufrollen der Fall (siehe Bild unten).

Teach-In über den Stecker

Pin 2 des Steckers hat neben der Funktion der Synchronisation auch dieselbe Funktion wie die Taste B. Die Anpassung des vollen Ausgangssignals bei ganz offener Gabel kann deshalb alternativ zur Taste B auch durch Verbindung des Pin 2 mit der Speisespannung (nom. 24 VDC) während min. 2 s erfolgen. Anschließend muss der Pin 2 wieder von der Spannung entfernt werden. Der Sensor kann z. B. nach dem Teachen auch mit einem 3-adrigen Kabel betrieben werden. Das Teachen über den Stecker ist auch möglich, wenn die Tastensperre aktiviert ist.

Synchronisation

Mit einem externen repetitiven Signal kann der interne Takt des Sensors überspielt werden. Das kann nützlich sein, wenn mehrere Sensoren entlang einer schnell laufenden Bahn messen.

